

DENSO

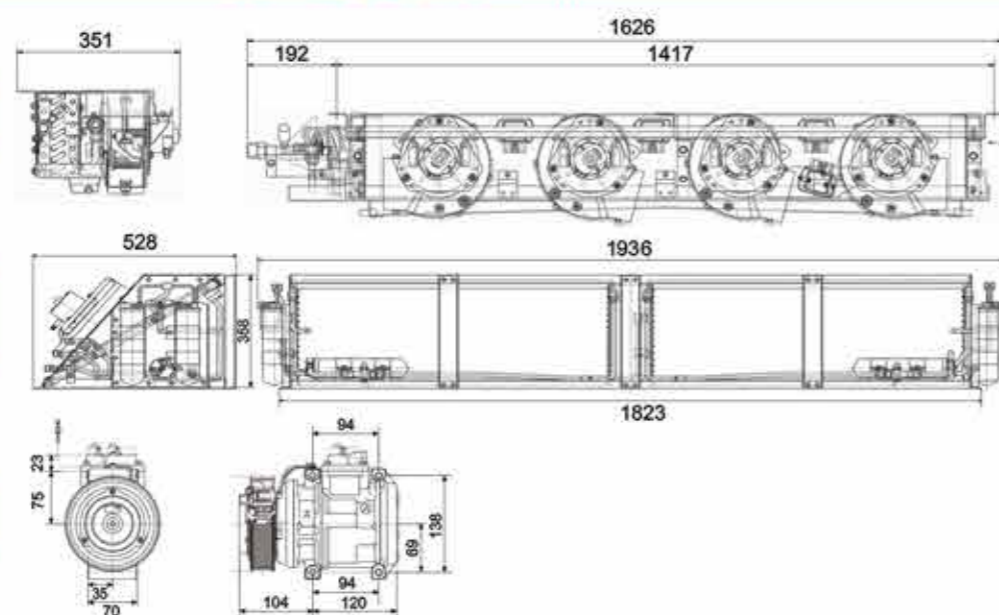
主要規格表

機型: LD6-006-20-EC-A

冷房能力	23,500 Kcal/h (93,250 BTU/h)	蒸發器	型式	銅管防鏽波狀鋁質散熱片
送風量	Hi:3,500m ³ /h Lo:1,600m ³ /h 風量16段自動調整		馬達耗電量	125Wx8
電壓	DC24V	安全裝置	重量	26 Kgx2
冷媒	R-134a		冷媒壓力開關	高壓側:28kg/cm ²
			作動壓力	低壓側:0.5kg/cm ²
壓縮機	型式	其他	釋放閥	開啓壓力 34 ± 3kg/cm ²
	缸數		膨脹閥	外部均壓式
	容量		儲液器容量	0.6 Literx4
	潤滑油		ND-OIL 8 (100 ± 30c.c.)	乾燥器
冷凝器	重量	控制裝置	◎室內自動恆溫控制 ◎風量16段自動調整 ◎異常作動時自動停止 ◎冷凝器風扇自動控制 ◎自動防止結霜 ◎全自動電腦自我診斷功能	
	型式			
	馬達耗電量		160W x 4	
	重量	60kg x 1		

●RK、RN底盤用之冷氣組件，另配備95A發電機一顆

尺寸圖 (單位mm)



註1.表列數值為標準值，未含容許公差，實際尺寸仍以實物為主。

註2.本公司保留規格變動權利，恕不另行通知。

技術提供: **DENSO** DENSO CORPORATION
 製造: **DENSO** 台灣電綜股份有限公司
 總代理: **和泰汽車股份有限公司**
 經銷: **長源汽車股份有限公司**
蘭揚汽車股份有限公司
東部汽車股份有限公司

網址: <http://www.hino.com.tw>

98.07.1000

DENSO

BUS AIR CONDITIONER

電裝牌直結分散式自動控溫

使用環保新冷媒
R134a

大客車冷氣機 直結分散 B-III 型



- 冷氣界中的極品
- 技術性能再提升
- 安裝操作更便利
- 人員乘坐更舒適